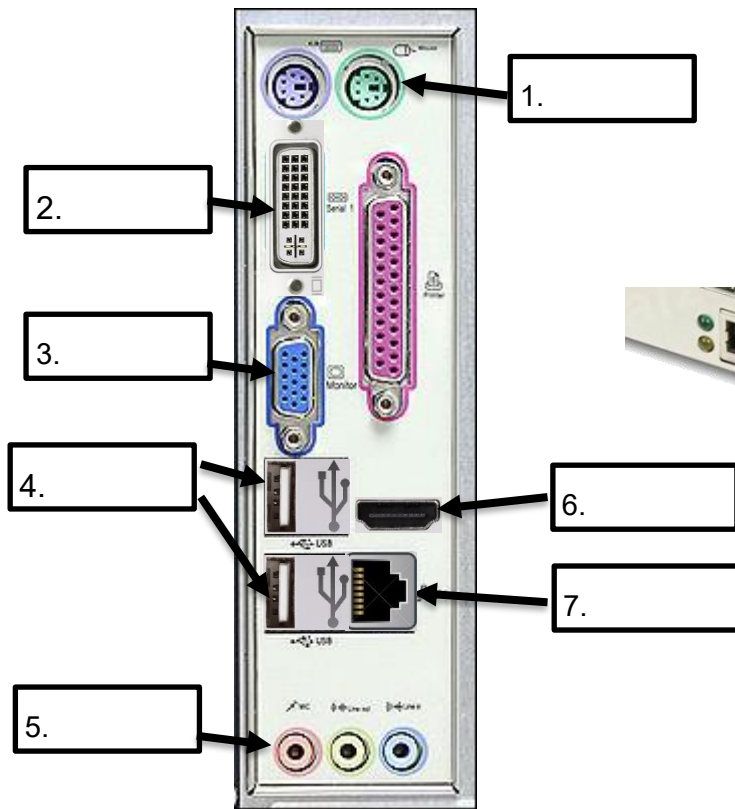


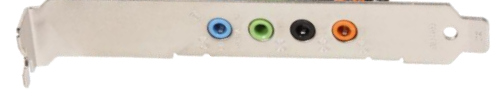
PORTY POČÍTAČE

Porty slouží ke komunikaci mezi počítačem a vstupními nebo výstupními zařízeními (PERIFERIEMI). Většina z nich je umístěna v zadní části počítače.



Na zvukové kartě jsou porty:

a) _____



Na síťové kartě jsou porty:

b) _____



Na grafické kartě jsou porty:

c) _____



DRUHY PORTŮ – doplň podle prezentace, k čemu dané porty slouží

1) USB



2) PS/2



3) VGA port



4) DVI port



5) HDMI port



6) audio porty



7) síťový port RJ-45



8) zdiřka pro napájecí kabel



9) Bluetooth a WiFi

SAMOSTATNÁ PRÁCE!!!

Napiš názvy portů nebo zakresli značení:



1.

2.

3.

4.

5. Bluetooth



6.

7. WiFi

8.

9.

10.

a) Vypiš porty, které se nachází na grafické kartě: _____

b) Vypiš porty, které se nachází na zvukové kartě: _____

c) Vypiš porty, které se nachází na síťové kartě: _____

d) K síťové kartě připojím: _____

e) Ke zvukové kartě připojím: _____

f) Ke grafické kartě připojím: _____